

## GTY-A- 0 Y - ABZWEIGMUFFE MIT GIESSHARZ TYP GA OHNE KLEMMEN, 1 X 10 - 1 X 70 MM<sup>2</sup>

€ 31,04 exkl. MwSt.

GTY-A- 0 Y - Abzweigmuffe mit Gießharz Typ GA ohne Klemmen, 1 x 10 - 1 x 70 mm<sup>2</sup>

---

Artikelnummer: 19-003039

## GIESSHARZMUFFE GTY-A- 0 Y - ABZWEIGMUFFE MIT GIESSHARZ TYP GA OHNE KLEMMEN, 1 X 10 - 1 X 70 MM<sup>2</sup> VE 1 STK.

### Anwendung

- Im Freien und im Erdreich, im Wasser und in Kabelschächten, in Innenräumen
- In Kathodenschutzanlagen zur Verbindung mehrerer Fremdstromanoden

### Eigenschaften

- UV-beständig
- Gießharz und Formschale halogenfrei
- Längs- und querwasserdicht
- Formschalen aus schlagfestem Polycarbonat
- Mit hydrolysebeständigem PUR-Gießharz Typ GA im 2-Kammer-Mischbeutel
- Kategorie L-OP-W und L-I nach IEC 60455-3-8
- System geprüft nach DIN EN 50393
- Einsetzbar im explosionsgefährdeten Bereich nach DIN EN 60079-14



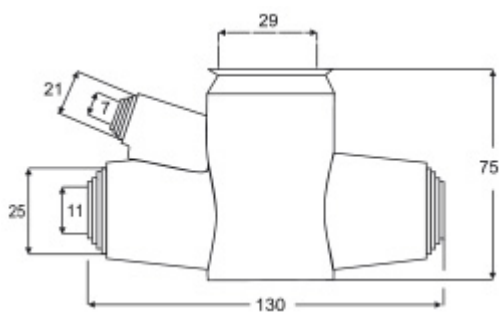
## Vorteile

- Für Kupfer- und Aluminiumleiter geeignet

## Y-Abzweigmuffe für Kunststoffkabel

| Kabel<br>∅<br>mm | N(A)YY, N(A)Y2Y, NA2X2Y<br>Hauptkabel<br>Aderzahl, Querschnitt mm <sup>2</sup> | Abzweigkabel<br>Aderzahl, Querschnitt mm <sup>2</sup> | Artikel<br>Nummer | Typ            |
|------------------|--|---|-------------------|----------------|
| 8 - 18           | 1 x 10 – 1 x 70  | 1 x 4 – 1 x 70  | 003 039           | <b>GTY-A 0</b> |

## Technische Zeichnungen



Typ GTY-A-0

## Lieferumfang

- Gießharz Typ GA im transparenten Mischbeutel
- Transparente Formschalen
- Dichtband
- Schutzhandschuhe
- Montageanweisung

## Zubehör

- Abzweigklemme
- Reinigungstücher Typ RT
- Kabelreiniger Typ KR

## Hinweise

- Mischbeutel mit ausgehärtetem Gießharz kann als normaler Hausmüll entsorgt werden.